

Lemi[®]
ITALIAN WELLNESS EQUIPMENT



PODIATRY
PODLOGIA

PODO R5 PODO R3



COD. 1321 R5
COD. 1370 R3

PODO R5 and PODO R3 are designed to offer an ergonomic working position and optimal comfort thanks to the electric adjustment and the anatomic mattress. The compact base makes PODO R5 and PODO R3 chair ideal for any kind of environment.

PODO R5 e PODO R3 sono progettati per offrire una posizione di lavoro ergonomica ed un comfort ottimale grazie alla regolazione elettrica ed al materasso anatomico. La base compatta rende PODO R5 e PODO R3 ideale per ogni ambiente di lavoro.

** The images are for illustrative purposes only and may not reflect the actual image of the finishing.*

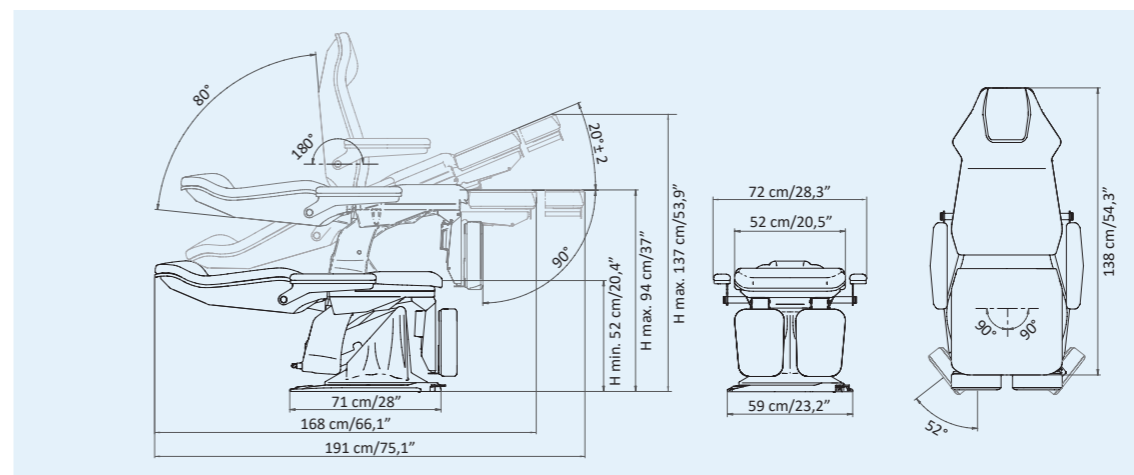
** Le immagini hanno valore puramente illustrativo e possono non rispecchiare l'immagine reale della finitura.*

* M: Nefos 3962 Podo R5 standard version / Podo R5 Versione standard

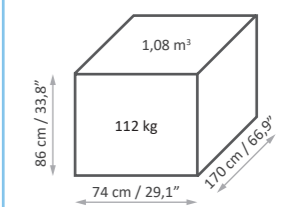
Focus on

- Compact base with minimal footprint and modern design **NEW**
- 180° base rotation via pedal
- Maximum capacity 250Kg
- Version with 5 motors: separate electric adjustment of the legs, height, back and trendelenburg, manual rotation of the legs, armrests included
- Version with 3 motors: electric height, back and trendelenburg, manual rotation of the legs, armrests included
- Standard foot pedal control with: 2 MEMORIES, AUT function (automatic return to zero position)
- Ergonomic "Easy-to-clean" mattress
- Fire retardant class 1IM, "Azo" free, antibacterial, antifungal covering

- Base compatta dall'ingombro minimo e design moderno **NEW**
- Rotazione base 180° tramite pedale
- Portata massima 250Kg
- Versione con 5 motori: regolazione elettrica separata delle gambe, altezza, schiena e basculante, rotazione manuale dei gambali, braccioli inclusi
- Versione con 3 motori: regolazione elettrica di altezza, schiena e basculante, rotazione manuale dei gambali, braccioli inclusi
- Pedaliera standard con: 2 MEMORIE, funzione AUT (ritorno automatico alla posizione zero)
- Materasso "easy to clean" ergonomico
- Rivestimento ignifugo classe 1IM, "Azo" free, antibatterico, antimicotico



Packaging details



MAXIMUM CAPACITY
PORTATA MASSIMA
250 kg

CONTROLS / COMANDI

FOOT PEDAL CONTROL / PEDALIERA

5M

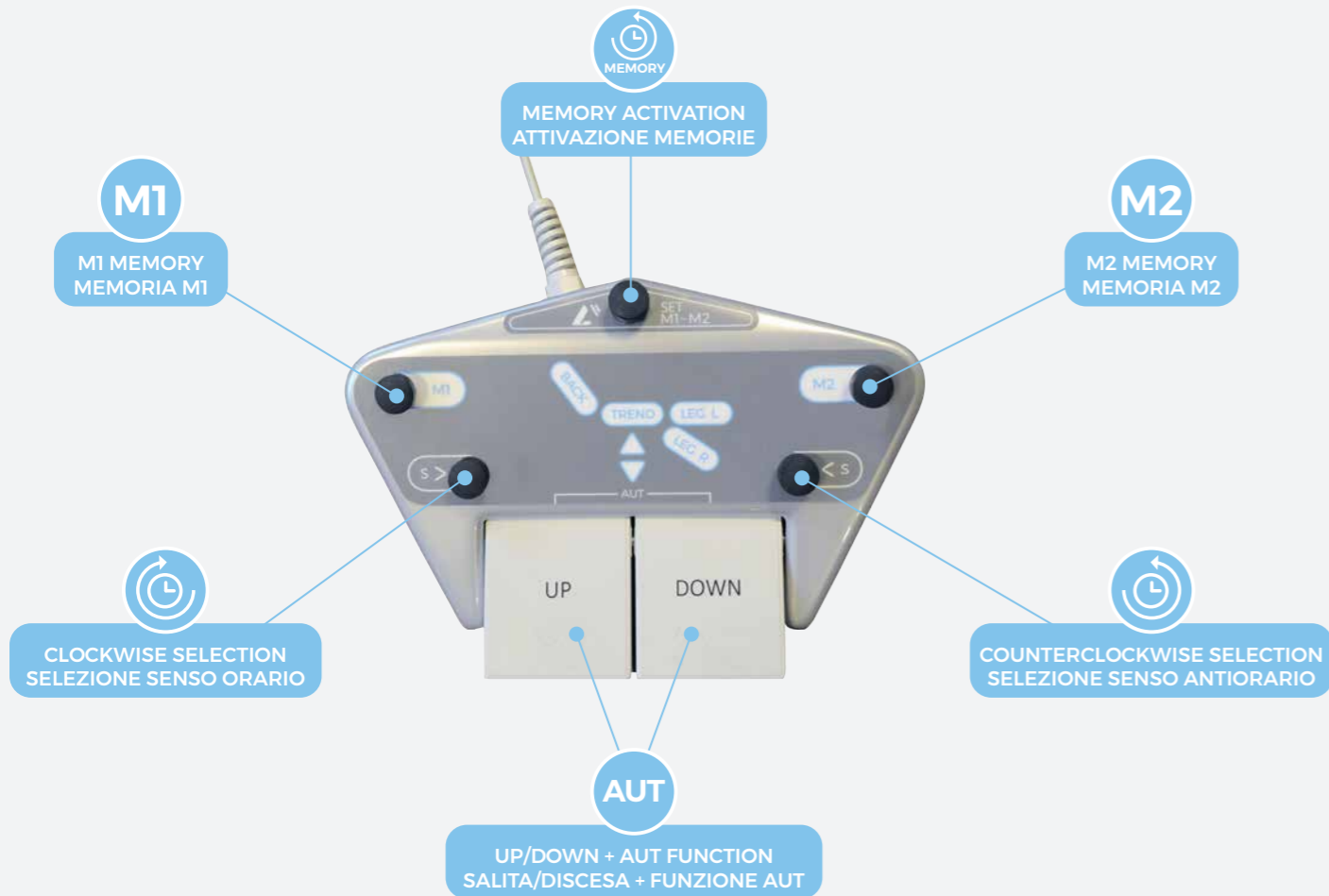
3M



AUT

PODO R5/PODO R3 features a **NEW FOOT PEDAL CONTROL** with a modern and innovative design. This advanced control allows for the selection and management of **SPECIFIC CHAIR SECTIONS**. Equipped with **MEMORY FUNCTIONS M1/M2**, the **AUT FUNCTION**, and a standard custom-fit **FOOT PEDAL COVER**, it optimizes working procedure, ensuring superior comfort for the client.

PODO R5/PODO R3 presenta una **NUOVA PEDALIERA** dal design moderno e innovativo. Questo comando avanzato permette di selezionare e controllare **SEZIONI SPECIFICHE** della poltrona. Dotata inoltre delle funzioni di **MEMORIA M1/M2**, della **FUNZIONE AUT** e di un pratico **COPRIPEDALE** su misura standard, consente di ottimizzare la procedura di lavoro, garantendo un comfort superiore per il cliente.



EXCELLENT PERFORMANCE / PRESTAZIONE ECCELLENTE

The electronics of **PODO R5/PODO R3** are high-performing and quiet during movements.

- **AUT FUNCTION: THE CHAIR RETURNS TO THE STARTING POSITION IN JUST A FEW SECONDS.**
- **TREND MOTOR: VERY PRECISE MOVEMENT.**
- **ELECTRIC LEG ADJUSTMENT: EXCEPTIONAL SPEED IN MOVEMENT (PODO R5).**

L'elettronica di **PODO R5/PODO R3** è performante e silenziosa durante i movimenti.

- **FUNZIONE AUT: IN POCHI SECONDI LA POLTRONA RITORNA NELLA POSIZIONE DI PARTENZA.**
- **MOTORE TREND: ESTREMA PRECISIONE IN OGNI MOVIMENTO.**
- **REGOLAZIONE ELETTRICA DELLE GAMBE: VELOCITÀ ECCEZIONALE NEL MOVIMENTO (PODO R5).**



DETAILS / DETTAGLI

ROTATION PEDAL / PEDALE PER ROTAZIONE



PODO R5/PODO R3 features a cutting-edge base design that introduces a further innovation: a discreet and elegant integrated **PEDAL** allows for easy and precise adjustment of the chair's **ROTATION**. By pressing the pedal, the rotation movement is unlocked.

PODO R5/PODO R3 è dotata di una base dal design all'avanguardia che presenta un'ulteriore novità: un **PEDALE** integrato che permette di regolare con semplicità e precisione la **ROTAZIONE** della poltrona. E' sufficiente premere il pedale per sbloccare il movimento di rotazione.

ANATOMIC MATTRESS / MATERASSO ANATOMICO

The anatomical mattress of **PODO R5/PODO R3** stands out for its innovative and modern design. Enhanced with an elegant integrated **HEAD SUPPORT**, it features **DIFFERENT DENSITIES** for the seat and backrest padding, ensuring superior comfort for the client who maintains a correct and relaxed posture.

Il materasso anatomico di **PODO R5/PODO R3** si distingue per il suo design innovativo e moderno. Arricchito da un elegante **APPOGGIATESTA** integrato, presenta **DENSITÀ DIVERSIFICATE** per la seduta e lo schienale, assicurando un comfort superiore per il cliente che mantiene una postura corretta e rilassata.



ARMRESTS / BRACCIOLI



The refined design of the **PODO R5/PODO R3** also extends to the **ARMRESTS**, which have been completely redesigned to be modern and practical. This innovation improves the aesthetic appearance of the chair while ensuring ease of access and comfort for the guest.

Il design raffinato di **PODO R5/PODO R3** si estende anche ai **BRACCIOLI**, che sono stati completamente ridisegnati per essere moderni e pratici. Questa innovazione migliora l'aspetto estetico della poltrona, garantendo al contempo facilità di accesso e comfort per il cliente.

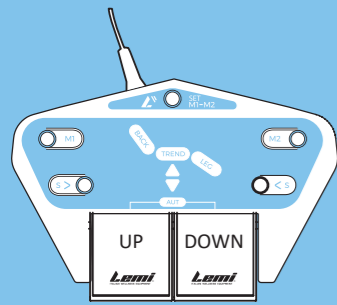
KEY LOCK SWITCH / CHIAVE DI ARRESTO

The chair features an integrated **KEY LOCK SWITCH** at the base, adding an additional layer of safety. This device allows for the electrical flow to the chair to be blocked, preventing any accidental movement.

La poltrona presenta una **CHIAVE DI ARRESTO** integrata alla base che aggiunge un ulteriore livello di sicurezza. Questo dispositivo permette di bloccare l'afflusso di elettricità alla poltrona, impedendo qualsiasi movimento accidentale.



STANDARD CONTROL



5M

5 ELECTRIC MOTORS

3M

3 ELECTRIC MOTORS

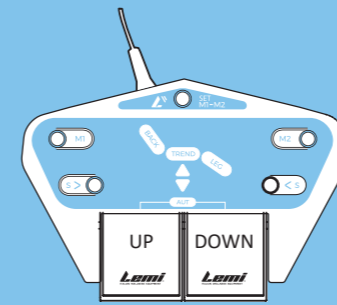
MEMORY

M1 - M2 MEMORY FUNCTION

AUT

AUT FUNCTION

COMANDO STANDARD



5M

5 MOTORI ELETTRICI

3M

3 MOTORI ELETTRICI

MEMORY

M1 - M2 FUNZIONI MEMORIE

AUT

FUNZIONE AUT



Head support
Apoggiatesta

52-94 cm
(20,4"-37")



Electric height
Altezza elettrica



Electric backrest
Schiena elettrica



Rotating armrests
Braccioli girevoli

Electric Trendelenburg
Trendelenburg elettrico



20°



180°

180° rotation base
Rotazione base 180°



Electric legrest (PODO R5)
Gambe elettriche (PODO R5)



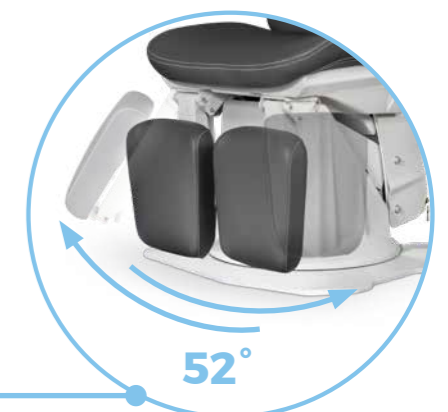
23 cm

Extendable legs (manual)
Gambe allungabili (manuale)



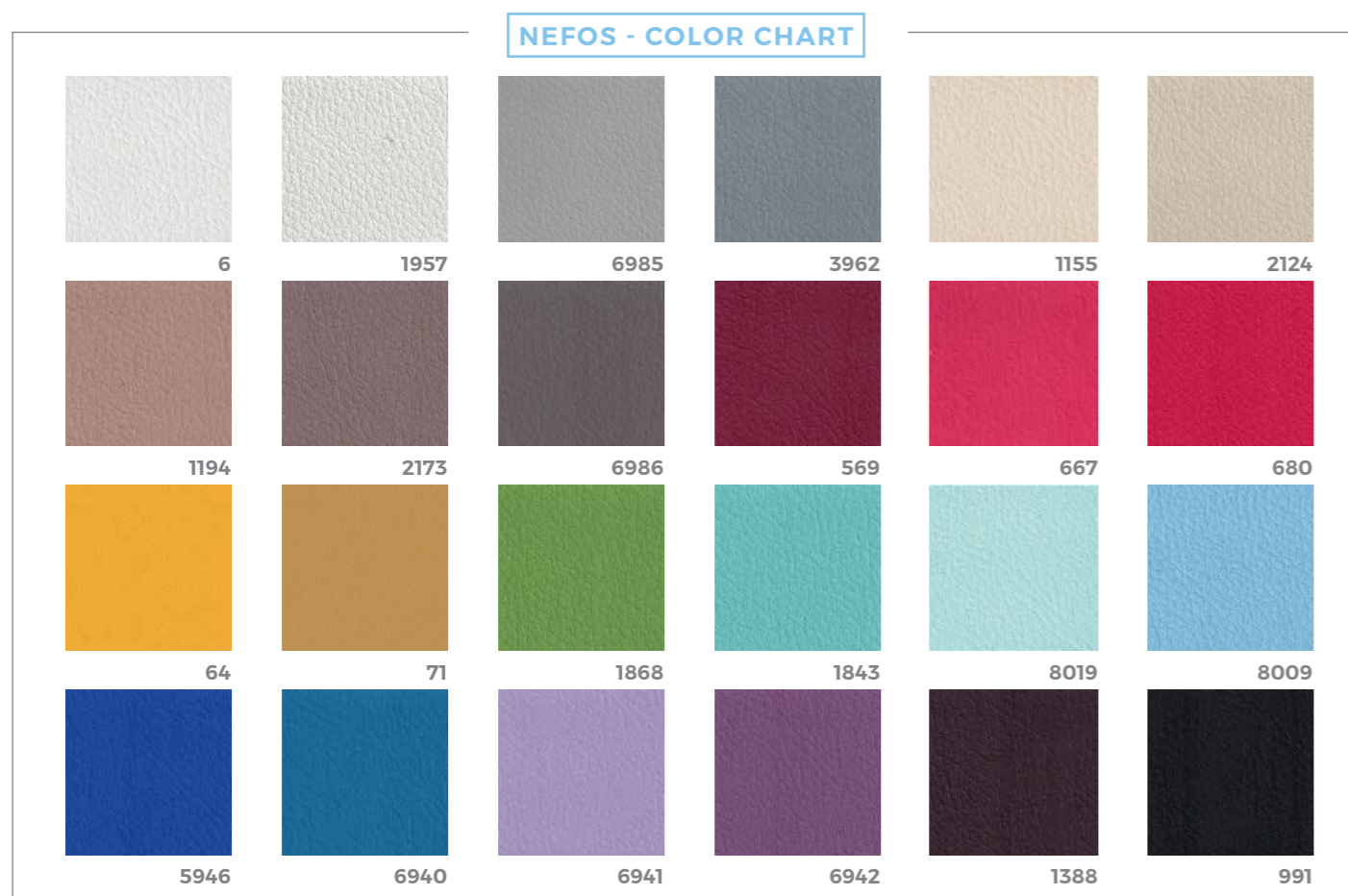
90°

Side leg opening (manual)
Apertura gambe laterali (manuale)



52°

MATTRESS CUSTOMIZATION PERSONALIZZAZIONE MATERASSO



The innovative Nefos materials - which are exclusive for LEMI products - and their special finishing touch guarantee easy-cleaning and hygiene. Their extraordinary structural qualities will persist through the years. An incredibly elastic texture enhances the memory foam mattress softness and quality at its best.

Gli innovativi materiali Nefos - che sono un'esclusiva dei prodotti LEMI - ed il loro speciale tocco di finitura garantiscono una facile pulizia e igiene. Le loro straordinarie qualità strutturali permangono nel corso degli anni. Una texture incredibilmente elastica migliora al massimo la morbidezza e la qualità del materasso in Memory Foam.

The images are for illustrative purposes only and may not reflect the actual finish of the product, particularly when viewed through a screen. Therefore, the **SELECTION OF MATTRESS FABRICS** must take place **AFTER CONSULTING** the **PHYSICAL SAMPLES** of the **COLOR CHARTS**.

ANTIMICROBIAL TECHNOLOGY TECNOLOGIA ANTIMICROBICA



WHAT DOES IT MEAN?

The Nefos vinyl leather fabric is made through production processes involving an antimicrobial additive technology. Studies show that fabrics treated with this technology are up to 99.9% resistant to harmful bacteria.

The exceptional result that derives from it is a sanitized fabric with a permanent effect, whose matrix guarantees safety from any contamination thanks to the antibacterial, antifungal and anti-mold effect, which protects the coating from fungal attacks that can cause damage or bad smells, for the entire product's life cycle. The antimicrobial additive technology protects the fibers without changing their characteristics, thus preserving their freshness over time.

A high level of hygiene is essential, that's why this kind of technology was chosen by LEMI for all its bed and chair lines. The peculiarity of these coatings has allowed LEMI to give further value to its products, since thanks to this technology, the cleaning phase of Nefos vinyl leather fabric does not require the use of sanitizing products but requires the use of a soft cloth moistened and soapy, to be rinsed simply with clean water.

CHE COSA SIGNIFICA?

La linea di rivestimenti in vinilpelle Nefos è realizzata attraverso processi produttivi che coinvolgono una tecnologia additivante antimicrobica. Studi dimostrano che i tessuti trattati con questa tecnologia sono resistenti fino al 99,9% ai batteri nocivi.

Il risultato eccezionale che ne deriva è un tessuto igienizzato ad effetto permanente, la cui matrice garantisce sicurezza da eventuali contaminazioni grazie all'effetto antibatterico, antifungino e antimuffa, il quale protegge il rivestimento da attacchi micotici che possono essere causa di danni o di cattivi odori, per l'intera durata del ciclo di vita del prodotto. La tecnologia additivante antimicrobica protegge le fibre senza modificarne le caratteristiche, conservandone così la freschezza nel tempo.

Un alto livello di igiene è fondamentale, ecco perché questo tipo di tecnologia è stata scelta da LEMI per tutte le sue linee di poltrone e lettini. La peculiarità di questi rivestimenti ha permesso a LEMI di dare un ulteriore pregio ai propri prodotti, poiché proprio grazie a questa tecnologia, la fase di pulizia dei tessuti vinilpelle Nefos non necessita dell'utilizzo di prodotti igienizzanti ma prevede l'uso di un panno morbido inumidito e insaponato, da sciacquare semplicemente con acqua pulita.

Le immagini hanno valore puramente illustrativo e possono non rispecchiare la finitura reale del prodotto, in particolare se visualizzate attraverso uno schermo. Pertanto la **SELEZIONE** dei **RIVESTIMENTI** dei **MATERASSI** deve avvenire **PREVIA CONSULTAZIONE** della **CAMPIONATURA FISICA** delle **CARTELLE COLORI**.

BASE CUSTOMIZATION PERSONALIZZAZIONE BASE

ABS PLASTIC FINISHES



Grey
Grigio

We provide a thermoformed ABS base, completely closed to prevent any infiltration of powders or liquids. The result is a very strong material that is scratch resistant and easy to clean.

Forniamo una base in ABS termoformato, completamente chiuso per evitare qualsiasi infiltrazione di polveri o liquidi. Il risultato è un materiale molto robusto, resistente ai graffi e facile da pulire.

The images are for illustrative purposes only and may not reflect the actual finish of the product, particularly when viewed through a screen. Therefore, the **SELECTION OF THE FINISHES** of the **BASES** and **MATTRESS FABRICS** must take place **AFTER CONSULTING** the **LUXURY BOX PHYSICAL SAMPLES** and the **COLOR CHARTS**.

Le immagini hanno valore puramente illustrativo e possono non rispecchiare la finitura reale del prodotto, in particolare se visualizzate attraverso uno schermo. Pertanto la **SELEZIONE DELLE FINITURE** delle **BASI** e dei **RIVESTIMENTI** dei **MATERASSI** deve avvenire **PREVIA CONSULTAZIONE** della **CAMPIONATURA FISICA** della **LUXURY BOX** e delle **CARTELLE COLORI**.

ACCESSORIES UPON REQUEST ACCESSORI SU RICHIESTA

All chairs have a standard setting customizable upon request.

Tutte le poltrone hanno una configurazione standard personalizzabile su richiesta.



Legrest covering (1 pack= 100 pcs)
Proteggi gambe in tessuto (1 conf.=100 pz.)



Option for splitted automatic legrest
Opzione per gambe automatiche divise



Custom-fit **TRANSPARENT** plastic foot pedal **COVER**
COPRI pedaliera in plastica **TRASPARENTE** su misura



Roll Holder (66 cm)
Portarotolo (66 cm)



Plastic leg protection (couple)
Protezione gambe in plastica (coppia)



UK cable
Cavo UK



USA cable
Cavo USA



Customization with logo
Personalizzazione con logo

LEMI MATTRESSES

The **MATTRESSES** of **LEMI PODOLOGY** line are made with the best quality materials to ensure maximum comfort for both the guest and the practitioner.

Each mattress is **HANDCRAFTED**, therefore the **ACTUAL MEASUREMENTS MAY VARY** from those indicated in the catalogue by approximately ± 1 cm (also based on the selected configuration).

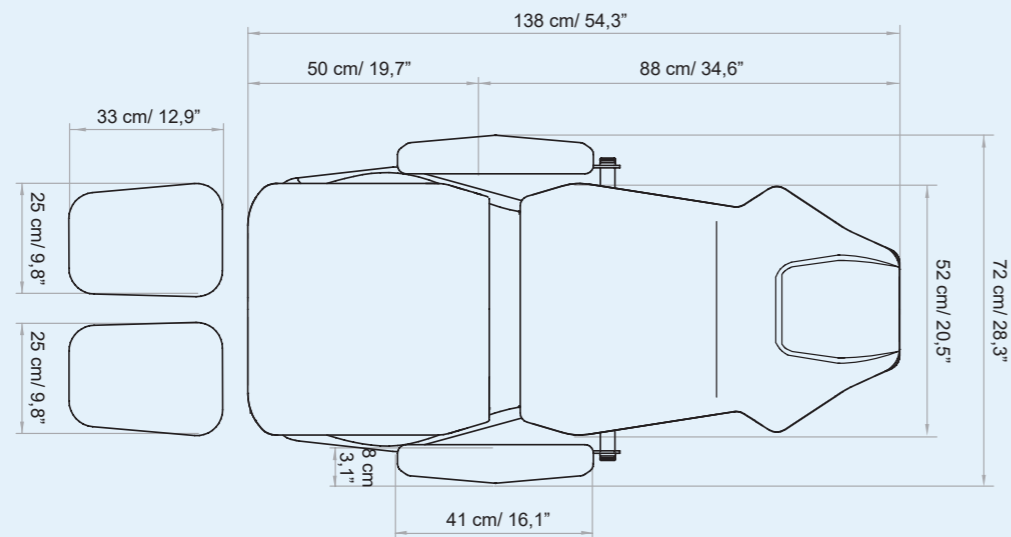
MATERASSI LEMI

I **MATERASSI** della linea **PODOLOGICA LEMI** sono realizzati con materiali della migliore qualità per garantire il massimo comfort sia per il cliente che per il professionista.

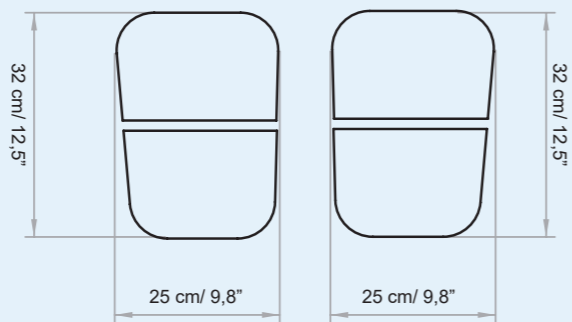
Ogni materasso è realizzato **A MANO**, pertanto le **MISURE REALI POTREBBERO VARIARE** rispetto a quelle indicate nel catalogo di circa ± 1 cm (anche in base alla configurazione selezionata).



PODO R5 / PODO R3



SPLITTED LEGREST
(UPON REQUEST / SU RICHIESTA)



ANATOMIC MATTRESS

Anatomic Mattress - Thickness 9cm / 3,5"
The mattress allows optimal guest comfort even for long-lasting treatments. Specifically designed to follow the shape of the body.

Materasso Anatomico - Spessore 9 cm
Il materasso permette un comfort ottimale del cliente anche per trattamenti di lunga durata. Espressamente studiato per accompagnare le forme del corpo.



TECHNICAL REQUIREMENTS

CARATTERISTICHE TECNICHE

ABSORPTION ASSORBIMENTO	VOLTAGE VOLTAGGIO	POWER POTENZA	FREQUENCY FREQUENZA	PROTECTION RATING GRADO DI PROTEZIONE	ELECTRIC SYSTEM CONFORMS TO CEI NORMS IMPIANTO ELETTRICO A NORME CEI	CONTROL BOX CENTRALINA
4 Amax (1,7 A)	100 Vac (240Vac)	400W	50/60 Hz	IP 54	60601-1	CLASS II

TECHNICAL SPECIFICATION / SPECIFICHE TECNICHE

MINIMUM HEIGHT: 52 CM / 20,4"

MAXIMUM HEIGHT: 94 CM / 37"

ANGLE OF INCLINATION TRENDELENBURG: 20°

ANGLE OF INCLINATION BACK REST: 80°

ANGLE OF INCLINATION LEG REST: 90°

MATTRESS LENGTH: 138 CM / 54,3"

MATTRESS WIDTH: 72 CM / 28,3"

ROTATION: 180°

LATEX-FREE, NON-TOXIC AND NON-CARCINOGENIC MATERIALS

FIRE-RESISTANT UPHOLSTERY: UNI 9175 CLASS I M

ALTEZZA MINIMA: 52 CM

ALTEZZA MASSIMA: 94 CM

ANGOLO INCLINAZIONE TRENDELENBURG: 20°

ANGOLO INCLINAZIONE SCHIENA: 80°

ANGOLO INCLINAZIONE GAMBE: 90°

LUNGHEZZA MATERASSO: 138 CM

LARGHEZZA MATERASSO: 72 CM

ROTAZIONE: 180°

MATERIALI PRIVI DI LATTICE, ATOSSICI E NON CANCEROGENI

RIVESTIMENTO IGNIFUGO: UNI 9175 CLASS I M

WARRANTY / GARANZIA

STRUCTURE: 10 YEARS

MOTORS AND CONTROL: 2 YEARS

UNDEFORMABLE FOAM: 5 YEARS

STRUTTURA: 10 ANNI

MOTORI E CONTROLLI: 2 ANNI

GOMMA INDEFORMABILE: 5 ANNI

REGULATIONS

All Equipment is **CE** marked

Electrical equipment and beds

Directive 2006/42/CE (Machinery Directive) and national regulations.
Directive 2014/30/UE (Electromagnetic Compatibility Directive) and national regulations.
MDR Regulation 745/2017 (EU). Class I Medical Device.

Hydraulic equipment and beds

Directive 2006/42/CE (Machinery Directive) and national regulations.
MDR Regulation 745/2017 (EU). Class I Medical Device.

Images

The images are for illustrative purposes only and may not reflect the actual image of the product.

NORME

Tutte le attrezzature sono a marchio **CE**

Attrezzature e lettini elettrici

Direttiva 2006/42/CE (Direttiva Macchine) e disposizioni nazionali di attuazione.
Direttiva 2014/30/UE (Direttiva Compatibilità elettromagnetica) e disposizioni nazionali di attuazione.
Regolamento MDR 745/2017 (UE). Dispositivo Medico di Classe I.

Attrezzature e lettini idraulici

Direttiva 2006/42/CE (Direttiva Macchine) e disposizioni nazionali di attuazione.
Regolamento MDR 745/2017 (UE). Dispositivo Medico di Classe I.

Immagini

Le immagini hanno valore puramente illustrativo e possono non rispecchiare l'immagine reale del prodotto.